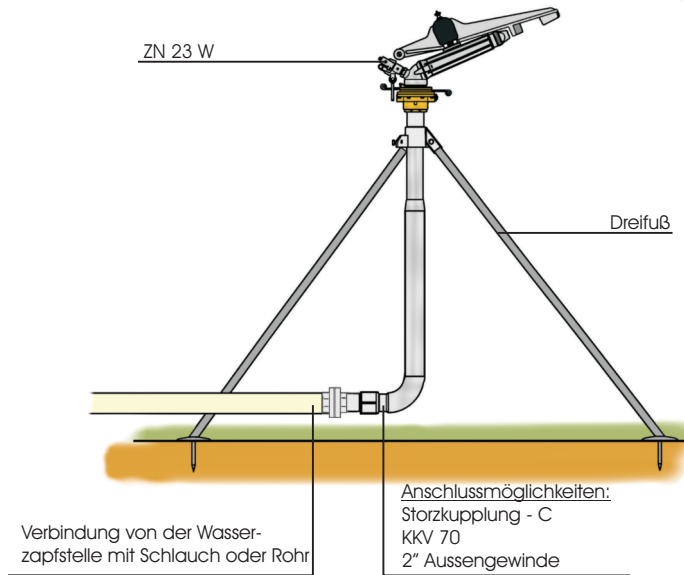
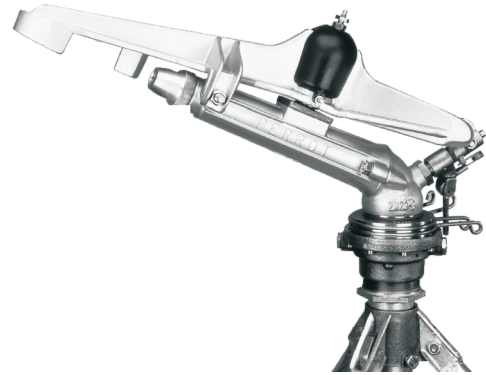


# MOBILE BERECHNUNG

## ZN 23 W auf Dreifuß mit Hydrant



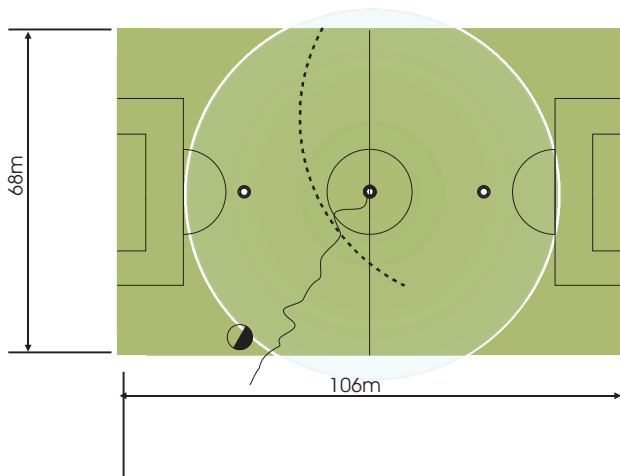
Strahlanstieg: 23°  
Anschlussgewinde: 2½" IG



### Daten ZN 23 W

Düsen- durchmesser	3,0 bar		4,0 bar		5,0 bar		6,0 bar		7,0 bar	
	Wurfweite [m]	Wasser- verbrauch [m³/h]	Wurfweite [m]	Wasser- verbrauch [m³/h]	Wurfweite [m]	Wasser- verbrauch [m³/h]	Wurfweite [m]	Wasser- verbrauch [m³/h]	Wurfweite [m]	Wasser- verbrauch [m³/h]
14	30,5	12,08	33,5	13,95	35,5	15,59	37,0	17,08	39,0	18,45
16	33,5	15,77	37,0	18,21	38,0	20,36	40,0	22,31	41,8	24,10
18	35,0	19,96	38,0	23,05	40,5	25,77	42,5	28,23	45,0	30,5

### Planungsbeispiel



Großflächen Kreis- u. Teilkreisregner Typ ZN 23 W  
Düse 16 mm / Wurfweite 38 m bei 5 bar  
an der Regnerdüse

Wasserverbrauch für einen  
Regner Q= 20,36 m³/h



Regnerbau Calw GmbH  
Industriestrasse 19-29  
D 75382 Althengstett  
Tel. 07051/162-0  
Fax 07051/162-133  
E-mail: perrot@perrot.de  
Internet: www.perrot.de